

.....
殿

エコグリーン®
単心より合わせ形耐火ケーブル
[記号 : EM - FPD, EM - FPT, EM - FPQ]

住電日立ケーブル株式会社

1. 適用範囲

本仕様書は、消防庁告示第10号（平成9年12月18日）「耐火電線の基準」に合致する、題記耐火ケーブルに適用する。また定格電圧は600Vとする。

関連規格 : JCS 4506

2. 品名略号

EM - F P D	2	×	S Q
	(線心数)	(サイズ)	
EM - F P T	3	×	S Q
	(線心数)	(サイズ)	
EM - F P Q	4	×	S Q
	(線心数)	(サイズ)	

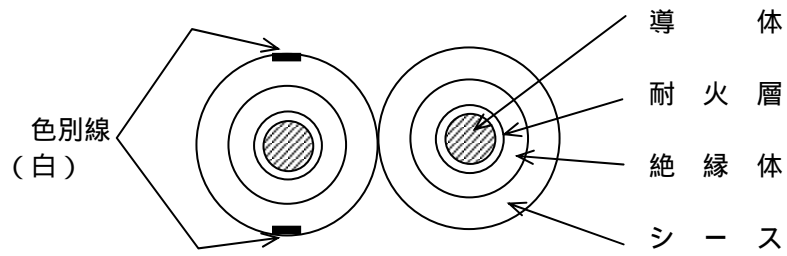
3. 構造及び材質

構造及び材質は次のとおりである。

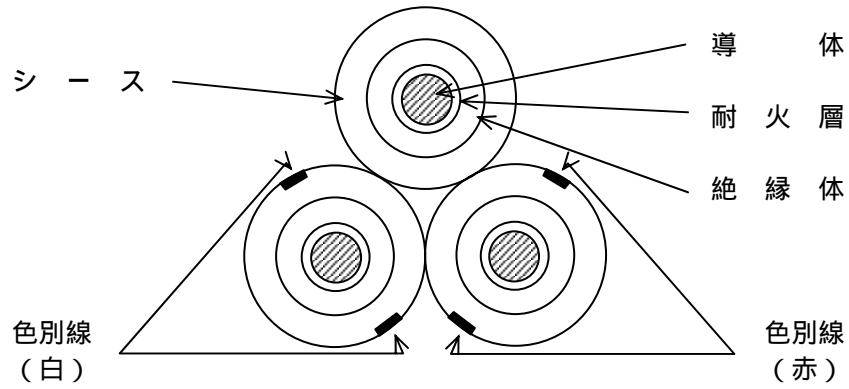
- 3.1 導 体 : 電気用軟銅線 (JIS C 3102) の円形圧縮より線
- 3.2 耐 火 層 : マイカを主体とした無機絶縁体
- 3.3 絶 縁 体 : ポリエチレン
 平均厚 : 構造表の値の 90 % 以上
 最小厚 : 構造表の値の 80 % 以上
 色 : 黒
- 3.4 シ ー ス : 耐燃性ポリエチレン
 平均厚 : 構造表の値の 90 % 以上
 最小厚 : 構造表の値の 85 % 以上
 色 : 黒
- 3.5 線 心 識 別 : シース表面の色別線による
 2心 : 黒、白
 3心 : 黒、白、赤
 4心 : 黒、白、赤、緑
- 3.6 より合わせ : シースを施した単心ケーブル必要条数をSよりにより合わせる。
- 3.7 表 示 : ケーブルの表面に、下記事項を連続表示する。
 (1) 認定マーク
 トウロクニンテイキカン JCT ニンテイ
 (2) 耐火電線である旨の表示 (F P - C)
 (3) ブランド名 (H S & T C a b l e)
 (4) 電気用品安全法による表示
 (7心以下、 0.9 mm^2 以上 100 mm^2 以下のケーブルに適用)
 表示例) 0.9 mm^2 以上、 22 mm^2 以下 : < P S > E
 22 mm^2 を超え、 100 mm^2 以下 : (P S) E
 (5) 製造業者名又はその略号
 (6) 耐燃である旨の表示 (T A I N E N)
 (7) 製造年 (西暦年号) 又はその略号
 (8) エコケーブルである旨の表示

3.8 ケーブル断面図

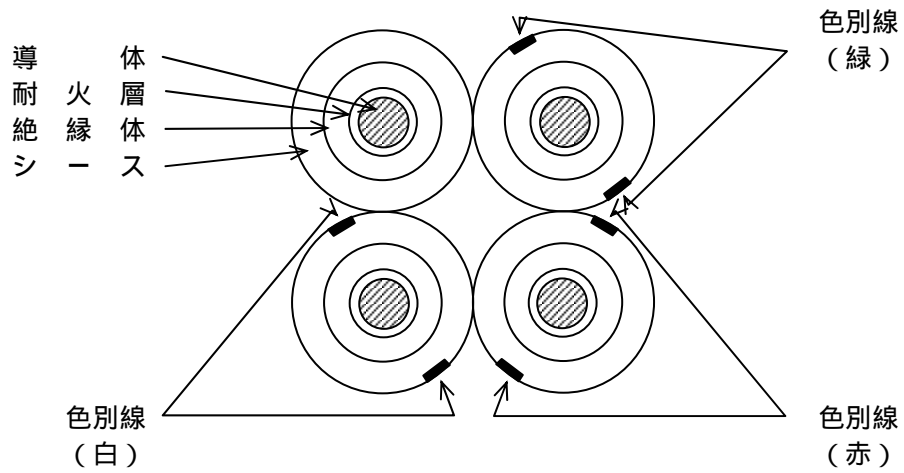
EM - F P D



EM - F P T



EM - F P Q



4. 特性及び試験方法

項 目		特 性		試 験 方 法
導 体 抵 抗		付表の値以下		JIS C 3005による
耐 電 圧		付表の電圧に1分間耐えること		JIS C 3005による
絶 縁 抵 抗		付表の値以上		JIS C 3005による
引 張	絶縁体	引張強さ	10 MPa 以上	JIS C 3005による
		伸 び	350% 以上	
	シース	引張強さ	10 MPa 以上	
		伸 び	350% 以上	
加 熱	絶縁体	引張強さ	加熱前の値の 80 % 以上	JIS C 3005による (90 ±2 ×96時間)
		伸 び	加熱前の値の 65 % 以上	
	シース	引張強さ	加熱前の値の 80 % 以上	
		伸 び	加熱前の値の 65 % 以上	
耐 寒	シース	試験片が破壊しないこと		JIS C 3005による (- 15)
加 熱 変 形	絶縁体	厚さの減少率 10 % 以下		JIS C 3005による
	シース			
耐 火 特 性	絶縁抵抗	加熱前	50 M 以上	JCS 7502による
		加熱30分	0.4 M 以上	
	絶縁耐力	加熱前	1500 V/1分に耐えること	
		加熱中	600 V/30分に耐えること	
		加熱後	1500 V/1分に耐えること	
	燃 焼 性		炉内壁より150 mm以上延焼しないこと	
難 燃		60秒以内に自然に消えること		JIS C 3005による (60度傾斜試験)
発煙濃度	絶縁体	5回の試験の結果、平均値が150以下であること。ただし、始めの3回の値がいずれも150以下である場合は、3回で合格とする。		JCS 7508による
	シース			
燃焼時発生ガスの酸性度	絶縁体	3回の試験の結果、いずれもpH3.5以上であること。		
	シース			

5. 受 渡 試 験 項 目

完成品は下記試験を行う。

- (1) 構造試験
- (2) 導体抵抗試験
- (3) 絶縁抵抗試験
- (4) 耐電圧試験

6. そ の 他

- (1) ケーブルグランド又はパッキン等の御使用の都合により、特定のケーブル外径公差を必要とされる場合は、あらかじめ弊社にご相談ください。
- (2) シース材料には、難燃性を付与するために難燃剤（白色粉末状）を添加しています。このため、布設中のこすれ等により白い跡が残りやすくなっていますが、ケーブル性能上は全く問題ありません。

構 造 表 E M - F P D

線心数	導 体			絶縁体 厚 さ	シース 厚 さ	線 心 外 径 (約)	仕上り 外 径 (約)	導体抵抗 (20) /km	試験電圧 V/1分	絶縁抵抗 M・km	概 算 質 量 kg/km
	公 称 断面積	構 成	外 径								
	mm ²	形状	mm								
2	14	円形圧縮	4.4	1.0	1.5	10.5	21	1.34	2 000	1 500	395
2	22	円形圧縮	5.5	1.2	1.5	12.0	24	0.849	2 000	1 500	570
2	38	円形圧縮	7.3	1.2	1.5	14.0	28	0.491	2 500	1 500	875
2	60	円形圧縮	9.3	1.5	1.5	16.5	33	0.311	2 500	1 500	1 340
2	100	円形圧縮	12.0	2.0	1.5	20	40	0.187	2 500	1 500	2 140
2	150	円形圧縮	14.7	2.0	1.6	23	46	0.124	3 000	1 000	3 100
2	200	円形圧縮	17.0	2.5	1.7	27	53	0.0933	3 000	1 500	4 100
2	250	円形圧縮	19.0	2.5	1.8	29	57	0.0754	3 000	1 000	5 020
2	325	円形圧縮	21.7	2.5	1.9	32	63	0.0579	3 000	900	6 440

構 造 表 E M - F P T

線心数	導 体			絶縁体 厚 さ	シース 厚 さ	線 心 外 径 (約)	仕上り 外 径 (約)	導体抵抗 (20) /km	試験電圧 V /1分	絶縁抵抗 M ・km	概 算 質 量 kg/km
	公 称 断面積	構 成	外 径								
	mm ²	形状	mm								
3	14	円形圧縮	4.4	1.0	1.5	10.5	23	1.34	2 000	1 500	590
3	22	円形圧縮	5.5	1.2	1.5	12.0	26	0.849	2 000	1 500	850
3	38	円形圧縮	7.3	1.2	1.5	14.0	30	0.491	2 500	1 500	1 320
3	60	円形圧縮	9.3	1.5	1.5	16.5	35	0.311	2 500	1 500	2 010
3	100	円形圧縮	12.0	2.0	1.5	20	43	0.187	2 500	1 500	3 200
3	150	円形圧縮	14.7	2.0	1.6	23	50	0.124	3 000	1 000	4 650
3	200	円形圧縮	17.0	2.5	1.7	27	57	0.0933	3 000	1 500	6 160
3	250	円形圧縮	19.0	2.5	1.8	29	62	0.0754	3 000	1 000	7 530
3	325	円形圧縮	21.7	2.5	1.9	32	68	0.0579	3 000	900	9 650

構 造 表 E M - F P Q

線心数	導 体			絶縁体 厚 さ	シース 厚 さ	線 心 外 径 (約)	仕上り 外 径 (約)	導体抵抗 (20) /km	試験電圧 V/1分	絶縁抵抗 M・km	概 算 質 量 kg/km
	公 称 断面積	構 成	外 径								
	mm ²	形状	mm								
4	14	円形圧縮	4.4	1.0	1.5	10.5	25	1.34	2 000	1 500	790
4	22	円形圧縮	5.5	1.2	1.5	12.0	29	0.849	2 000	1 500	1 140
4	38	円形圧縮	7.3	1.2	1.5	14.0	33	0.491	2 500	1 500	1 760
4	60	円形圧縮	9.3	1.5	1.5	16.5	39	0.311	2 500	1 500	2 680
4	100	円形圧縮	12.0	2.0	1.5	20	48	0.187	2 500	1 500	4 280
4	150	円形圧縮	14.7	2.0	1.6	23	55	0.124	3 000	1 000	6 200
4	200	円形圧縮	17.0	2.5	1.7	27	64	0.0933	3 000	1 500	8 210
4	250	円形圧縮	19.0	2.5	1.8	29	69	0.0754	3 000	1 000	10 100
4	325	円形圧縮	21.7	2.5	1.9	32	75	0.0579	3 000	900	12 900